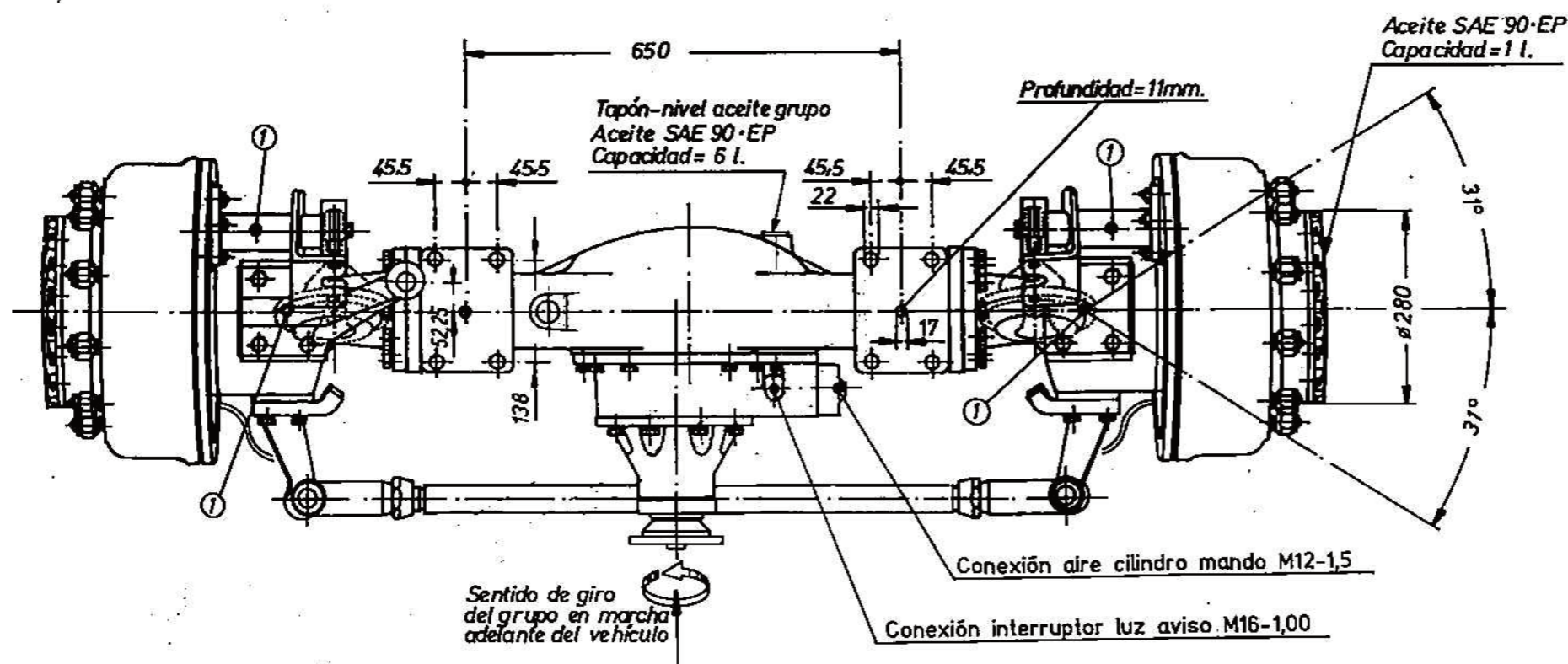


1930



Grupo	18/25	Otros Grupos posibles	
R. epicicidal	1/4	15/26	14/26
R. total	5,555		

Par máximo de entrada = 415 mKg. *
 Velocidad máxima de entrada = 2800 rpm: *
 Carga máxima (dinámica) = 6000 Kg. *

① Puntos de engrase
 Forma

DIFERENCIAL DIRECCIONAL
 19E134000



JP INDUSTRIAS MECANICAS, S.L.
 Ctra. Besullo, Km. 1,4 ; Apdo. de Correos N.º 20
 33800 CANGAS DEL NARCEA - ASTURIAS - ESPAÑA
 Tel.: +34 985 810 868 - Fax +34 985 810 049 - www.jpim.es

* La capacidad de carga, par y velocidad de entrada son datos orientativos. Para cada aplicación se deben considerar las características exigidas al vehículo