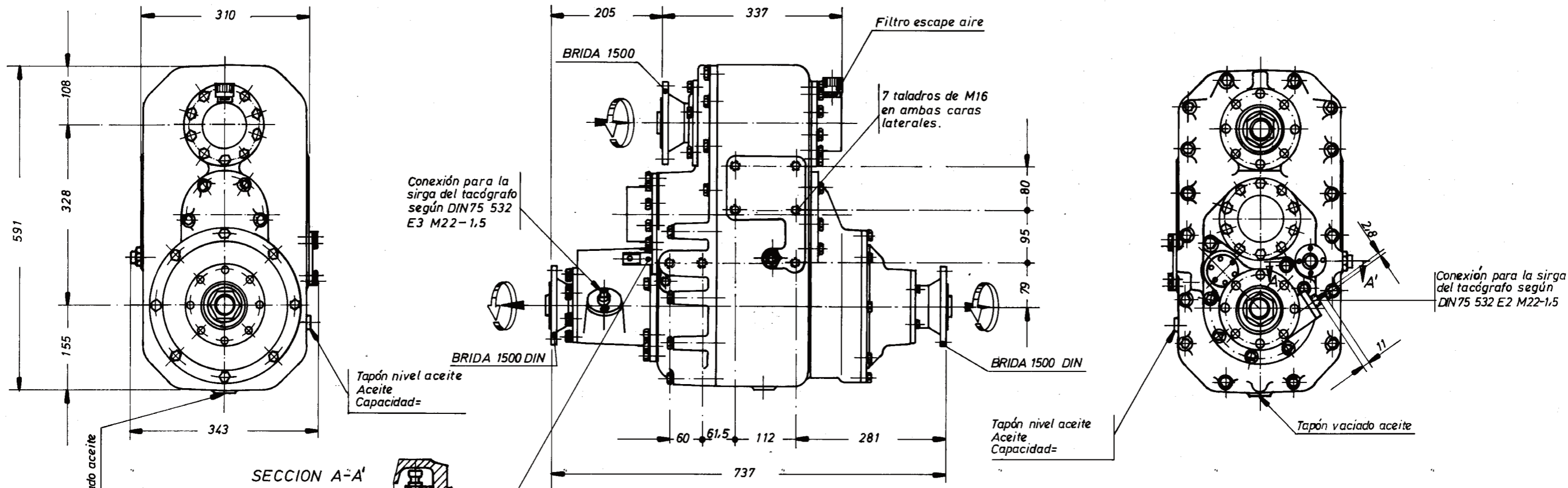
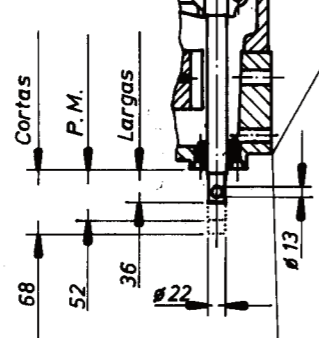


**TRANSFER SIN TOMAS DE FUERZA 29A701000**

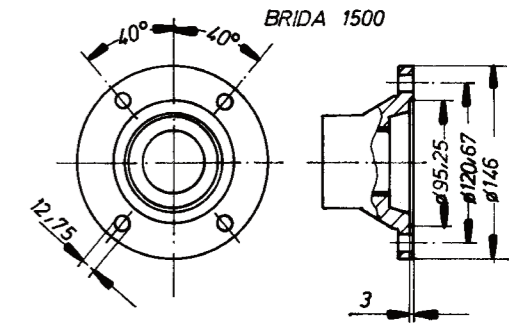
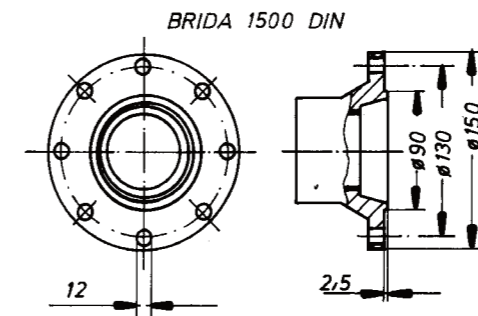
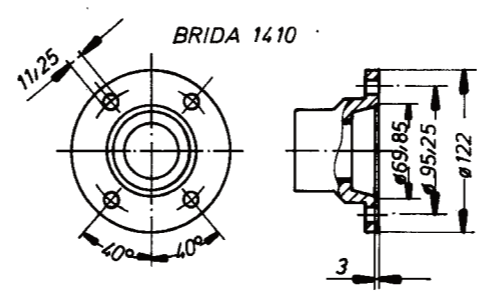
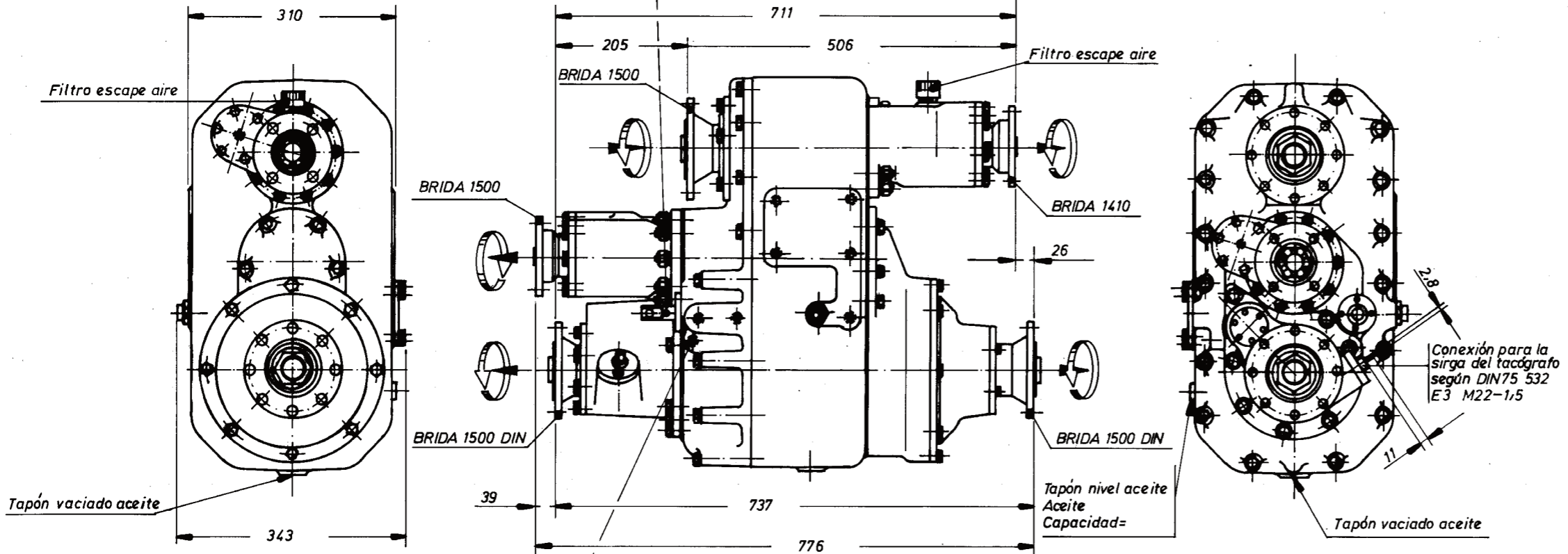


**SECCION A-A'**  
Conexión sirga mando cortas largas



Código con una t.d.f. POSTERIOR y con engrase : 29A702000

**TRANSFER CON TOMAS DE FUERZA**



- Relaciones de transmisión
  - Largas 1: 1
  - Cortas 1: 2.274
- Repartidor de par (bloqueable)
  - A eje trasero 63%
  - A eje delantero 37%
- \* Par máximo de entrada = 560 m.kg.
- \* Velocidad máxima de entrada = 3000 r.p.m.
- Peso = 235 kg.

**TRANSFER**



**JP INDUSTRIAS MECANICAS, S.L.**  
Ctra. Besullo, Km. 1,4 ; Apdo. de Correos N.º 20  
33800 CANGAS DEL NARCEA - ASTURIAS - ESPAÑA  
Tel.: +34 985 810 868 - Fax +34 985 810 049 - www.jpim.es

\* El par y velocidad de entrada son datos orientativos. Para cada aplicación se deben considerar las prestaciones exigidas al vehículo.